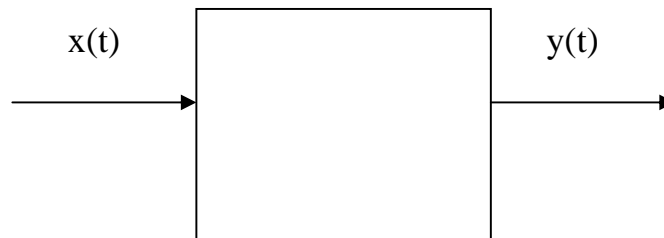


RIDUZIONE DEI DIAGRAMMI A BLOCCHI

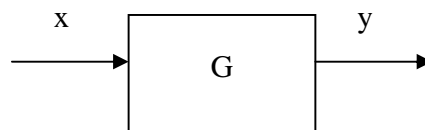
Nei controlli automatici spesso il legame fra due variabili viene indicato con un blocco, ad esempio con il simbolo



si vuole intendere che la variabile $y(t)$ è dipendente dalla variabile $x(t)$. Se il legame tra tali grandezze è lineare, tempoinvariante e statico, ossia espresso da un guadagno G , il blocco è puramente algebrico, e istante per istante vale la relazione

$$y=Gx$$

e il blocco viene indicato come in figura.



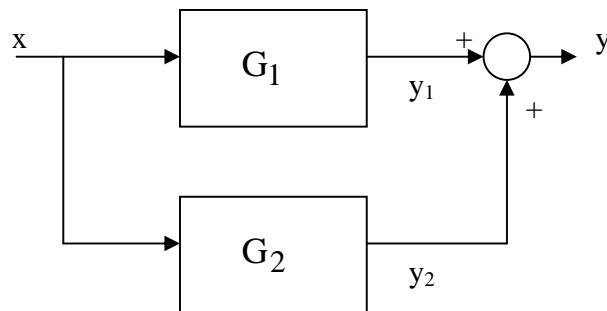
Nel seguito supponiamo di avere a che fare con sistemi (e quindi blocchi) *statici*. Vedremo poi che anche se il sistema in oggetto è dinamico, se esso è lineare e stazionario (ossia è espresso da una equazione differenziale lineare a coefficienti costanti) allora valgono ancora le considerazioni che faremo nel seguito, purché si sostituisca al guadagno G la funzione di trasferimento $G(s)$ calcolata con il metodo della trasformata di Laplace.

In generale in un sistema complesso oltre alle variabili “ai morsetti” (ingresso e uscita) vi sono diverse altre grandezze, correlate fra loro da un certo numero di relazioni. Pertanto il sistema può essere rappresentato mediante uno schema formato da molti blocchi, legati fra loro, ciascuno dei quali rappresenta un legame semplice fra due grandezze.

Si parla quindi in generale di sistema interconnesso.

Esaminiamo ora una serie di regole che consentono di trasformare uno schema a blocchi in un nuovo diagramma equivalente al primo ma più semplice e compatto.

1) Blocchi in parallelo



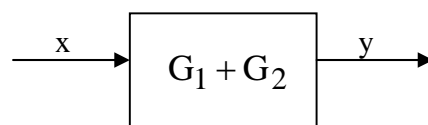
Le relazioni espresse nello schema sono:

$$\begin{aligned}y_1 &= G_1 x \\ y_2 &= G_2 x \\ y &= y_1 + y_2\end{aligned}$$

Considerando simultaneamente le equazioni si ha:

$$y = y_1 + y_2 = (G_1 + G_2)x = Gx, \text{ con } G = G_1 + G_2$$

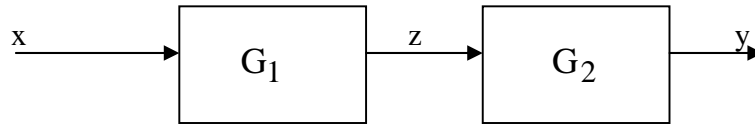
Perciò lo schema di partenza si può trasformare in uno più semplice:



Si conclude che il parallelo di due o più blocchi è equivalente ad un unico blocco il cui guadagno è pari alla somma *algebraica* (secondo i segni riportati sul sommatore che realizza il parallelo) dei guadagni dei blocchi componenti.

2) Blocchi in cascata o serie

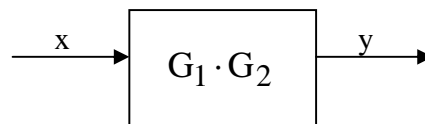
Consideriamo lo schema



Si ha:

$$y = G_2 z = G_1 G_2 x$$

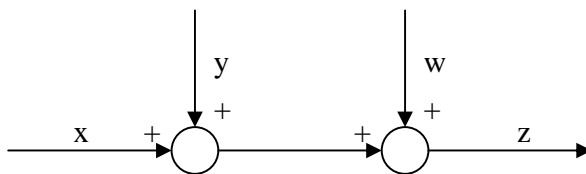
quindi il diagramma equivalente è:



Si conclude che la serie o cascata di due o più blocchi è equivalente ad un unico blocco il cui guadagno è pari al prodotto dei guadagni dei blocchi componenti.

3) Scambio di giunzioni sommanti

Lo schema:



indica l'operazione:

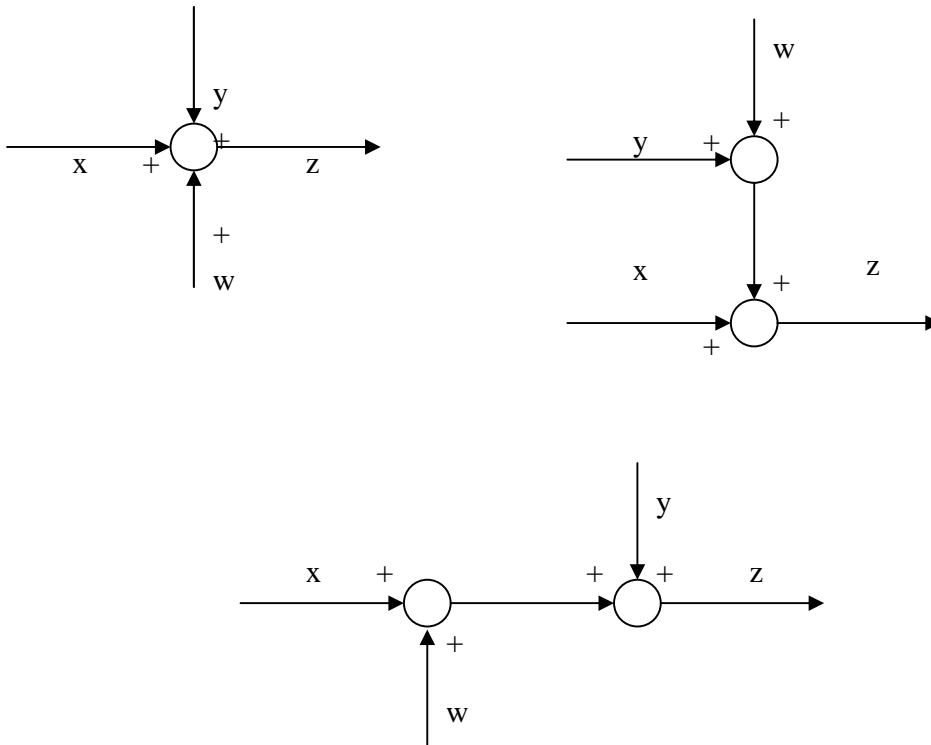
$$z = (x + y) + w$$

Per la proprietà associativa e commutativa si ha:

Copyright © 2006 Mariagrazia Dotoli. L'autore garantisce il permesso per la riproduzione e la distribuzione del presente materiale per i soggetti privati, alla condizione che la fonte originale e l'autore siano esplicitamente riconosciuti e citati.

$$z = x + y + w = x + (y + w) = (x + w) + y$$

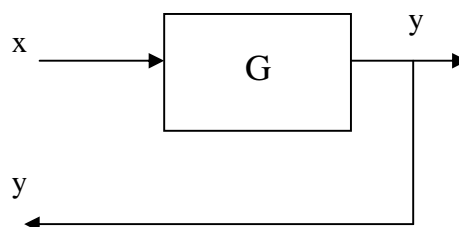
quindi il diagramma precedente è equivalente ai tre schemi seguenti.



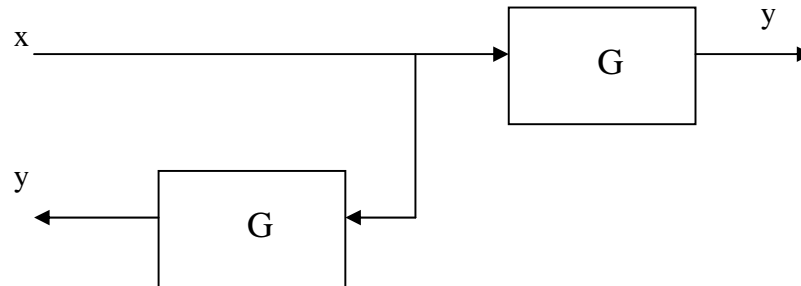
Si conclude che l'ordine di due o più blocchi sommatori consecutivi in un sistema interconnesso è ininfluyente. Inoltre due o più blocchi sommatori consecutivi possono essere ridotti ad un unico blocco sommatore.

4) Spostamento di un punto di prelievo a monte di un blocco

Lo schema:

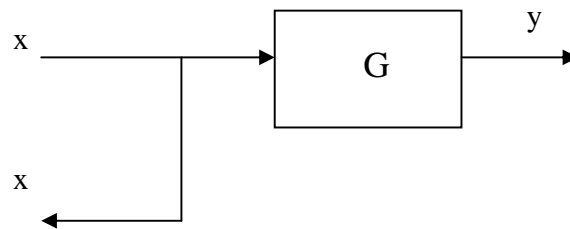


è evidentemente equivalente al diagramma:



5) Spostamento di un punto di prelievo a valle di un blocco

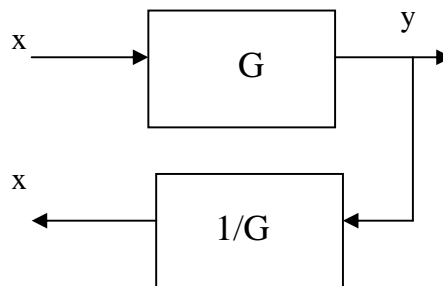
Lo schema:



descrive la relazione

$$y = Gx \quad \text{ossia} \quad x = \frac{y}{G}$$

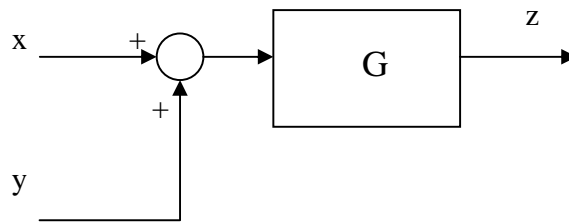
e quindi equivale al diagramma:



Si conclude che è possibile spostare un punto di prelievo da valle a monte o da monte a valle di un blocco purché tale blocco venga opportunamente raddoppiato.

6) Spostamento di una giunzione sommannte a valle di un blocco

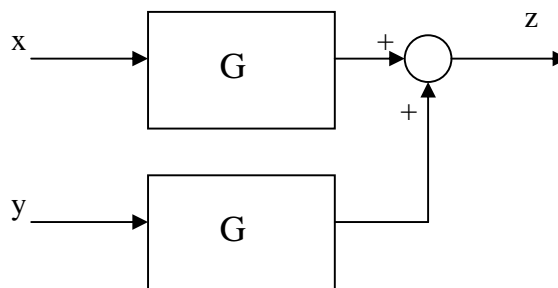
Lo schema:



descrive la relazione

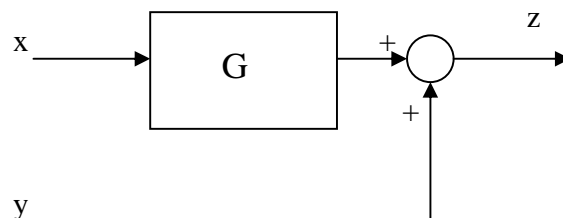
$$z = G(x+y) = Gx + Gy$$

e quindi equivale al diagramma:



7) Spostamento di una giunzione sommannte a monte di un blocco

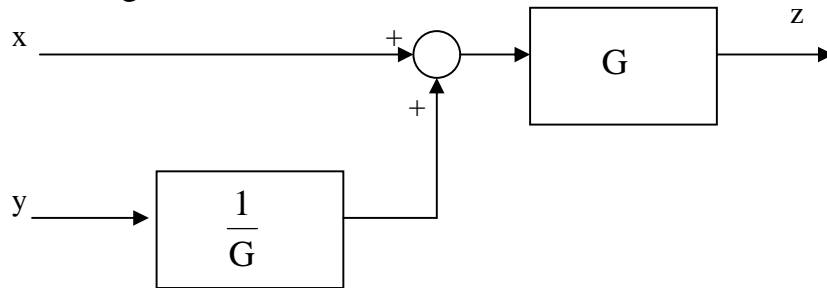
Lo schema:



descrive la relazione

$$z = Gx + y = G(x + \frac{y}{G})$$

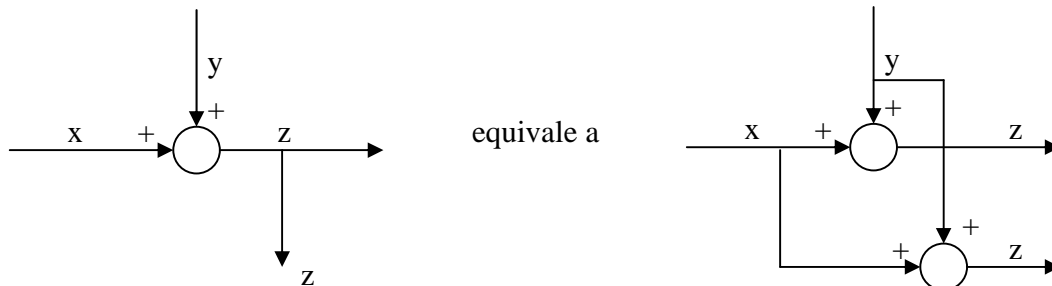
e quindi equivale al diagramma:



Si conclude che è possibile spostare un sommatore da valle a monte o da monte a valle di un blocco purché tale blocco venga opportunamente raddoppiato.

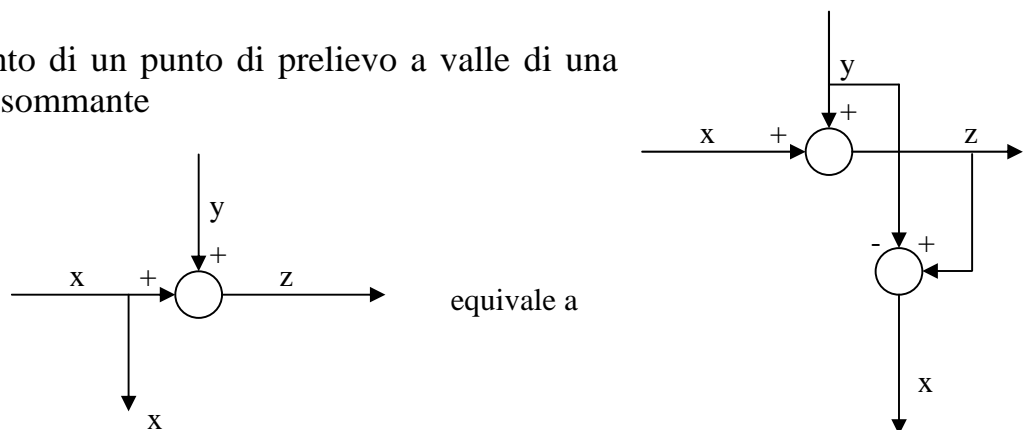
8) Spostamento di un punto di prelievo a monte di una giunzione sommante

Lo schema:



9) Spostamento di un punto di prelievo a valle di una giunzione sommante

Lo schema:

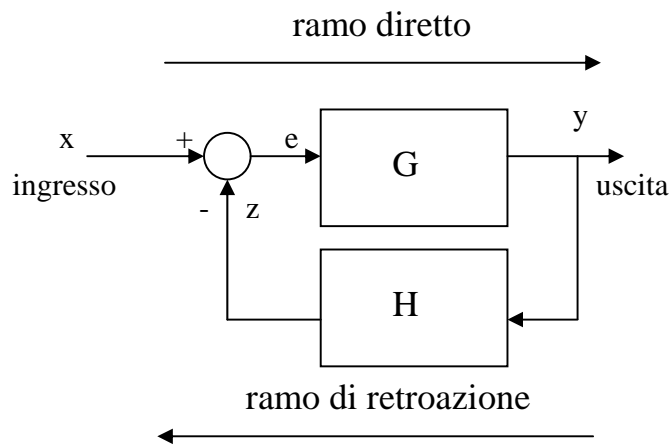


Copyright © 2006 Mariagrazia Dotoli. L'autore garantisce il permesso per la riproduzione e la distribuzione del presente materiale per i soggetti privati, alla condizione che la fonte originale e l'autore siano esplicitamente riconosciuti e citati.

Si conclude che è possibile spostare un punto di prelievo da valle a monte o da monte a valle di un sommatore purché tale sommatore venga opportunamente raddoppiato.

10) Riduzione di un anello in retroazione negativa

Lo schema:



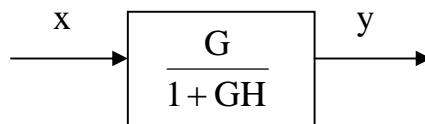
esprime le relazioni:

$$y = Ge, \quad e = x - z = x - Hy$$

quindi

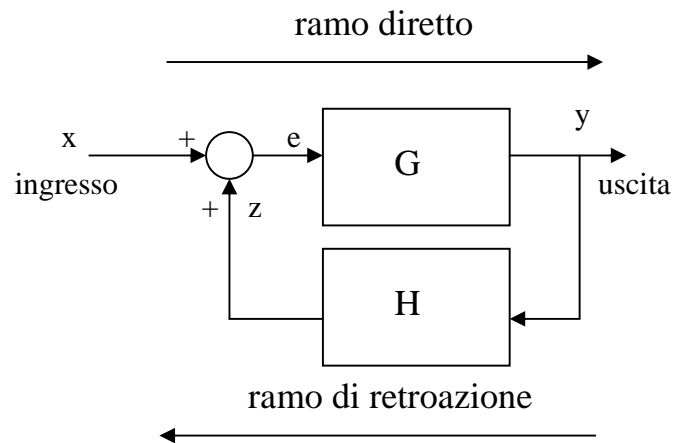
$$y = Gx - GHy, \quad \text{ossia} \quad y = \frac{G}{1 + GH} x$$

e in definitiva lo schema equivalente è il seguente:



11) Riduzione di un anello in retroazione positiva

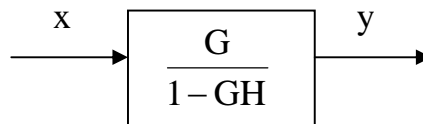
Sia lo schema analogo al precedente, ma con retroazione positiva:



Ragionando come nel caso precedente si ha:

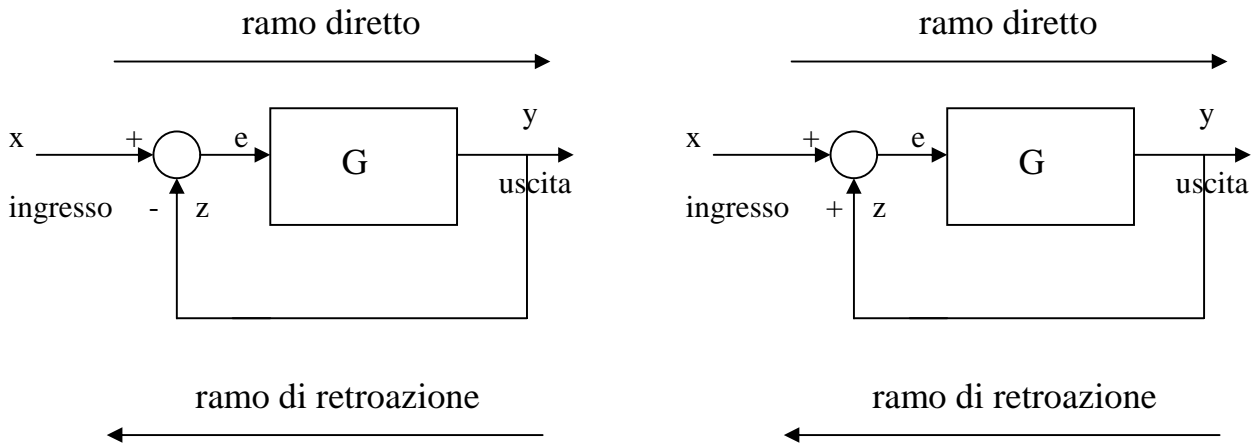
$$y = Gx + GHy, \quad \text{ossia} \quad y = \frac{G}{1 - GH} x$$

e in definitiva lo schema equivalente è il seguente:



12) Riduzione di un anello in retroazione unitaria (negativa o positiva)

Consideriamo ora due schemi analoghi a quelli visti nei precedenti punti 10) e 11), ma con retroazione unitaria:



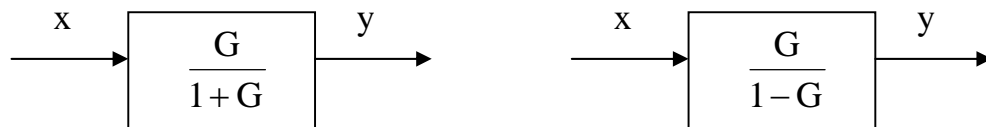
Evidentemente nel caso dello schema in retroazione negativa è sufficiente applicare la formula vista al punto 10) per $H=1$:

$$y = \frac{G}{1+G} x$$

mentre per lo schema in retroazione positiva è sufficiente applicare la formula vista al punto 11) per $H=1$:

$$y = \frac{G}{1-G} x$$

e in definitiva gli schemi equivalenti sono i seguenti:



In conclusione, nel generico schema in retroazione il guadagno in anello chiuso vale

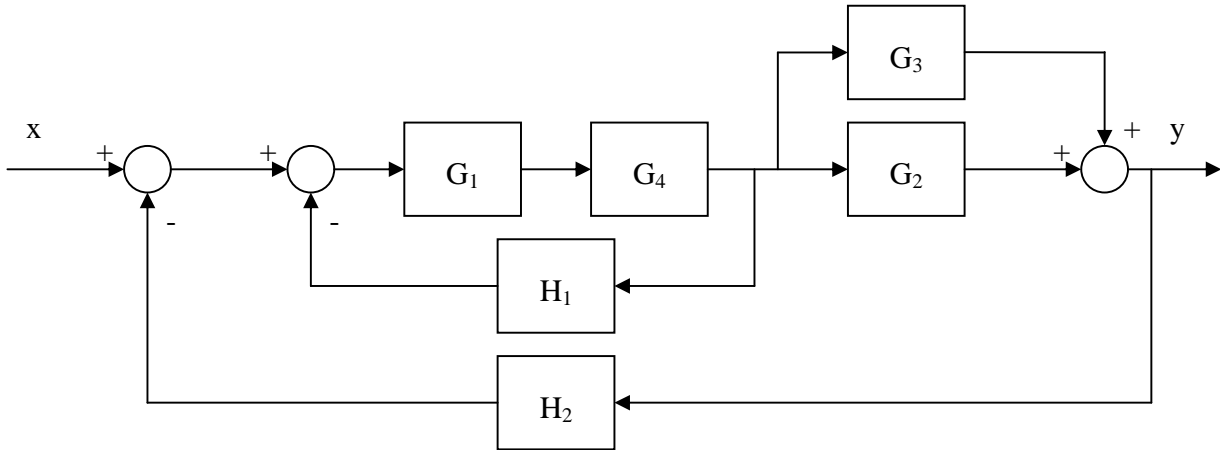
Copyright © 2006 Mariagrazia Dotoli. L'autore garantisce il permesso per la riproduzione e la distribuzione del presente materiale per i soggetti privati, alla condizione che la fonte originale e l'autore siano esplicitamente riconosciuti e citati.

$$G_0 = \frac{G}{1 \pm GH}$$

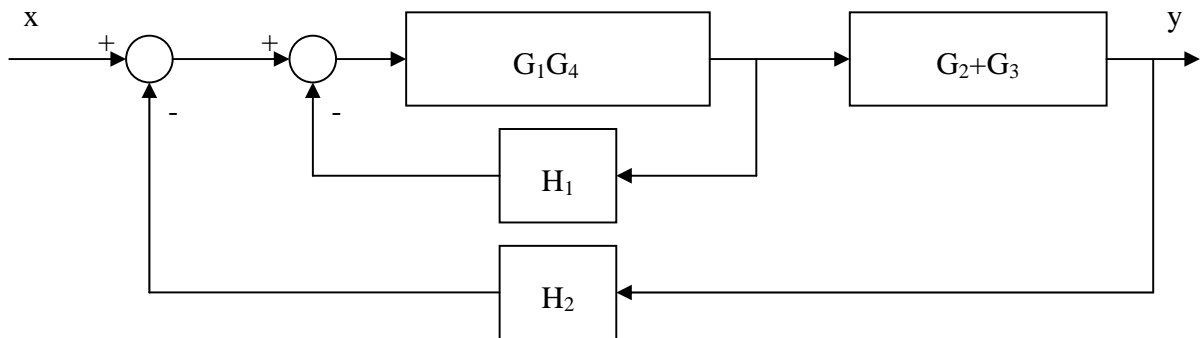
ovvero è dato dal rapporto del guadagno del ramo diretto (dato dal prodotto di tutti i guadagni dei sistemi eventualmente presenti in serie su tale ramo) e, se la retroazione è negativa (positiva), del risultato tra la somma (differenza) dell'unità e del guadagno di anello (dato dal prodotto del guadagno del ramo diretto e del guadagno del ramo di retroazione, ovvero dal prodotto di tutti i guadagni dei sistemi presenti in cascata nell'intero anello).

ESERCIZI

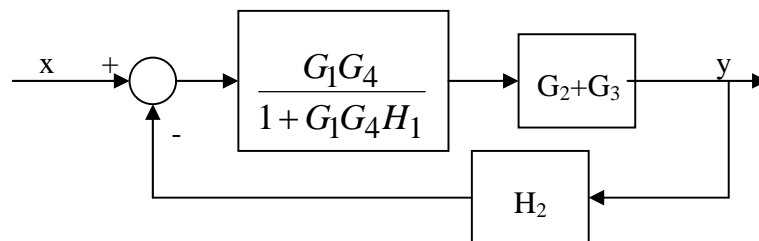
Esempio 1. Si riduca ad un unico blocco il seguente diagramma.



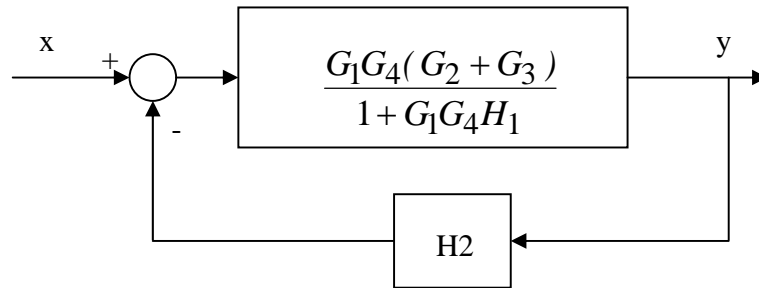
Effettuando la cascata tra G_1 e G_4 ed il parallelo tra G_2 e G_3 si ha il seguente diagramma equivalente.



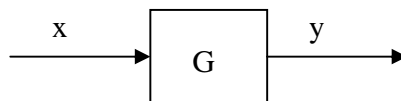
Risolvendo l'anello interno si ha:



Risolvendo la cascata nel ramo diretto si ha ora:



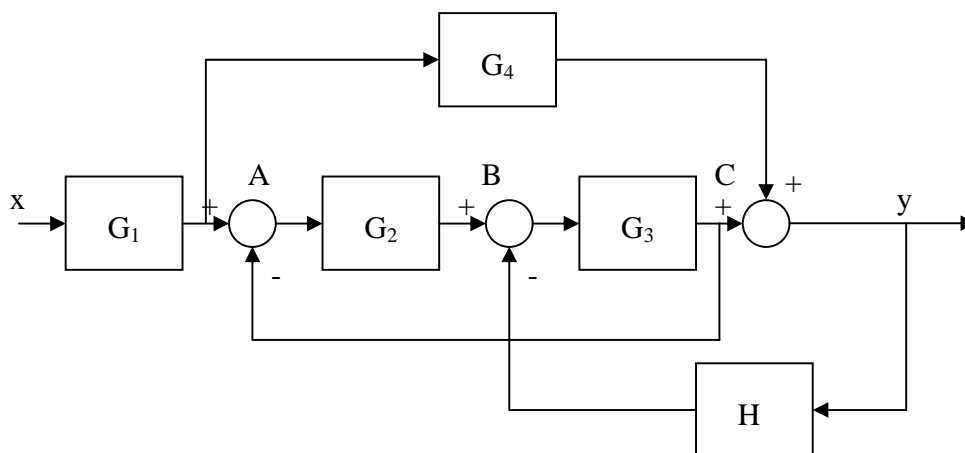
E in definitiva, risolvendo l'anello si ottiene il seguente blocco equivalente:



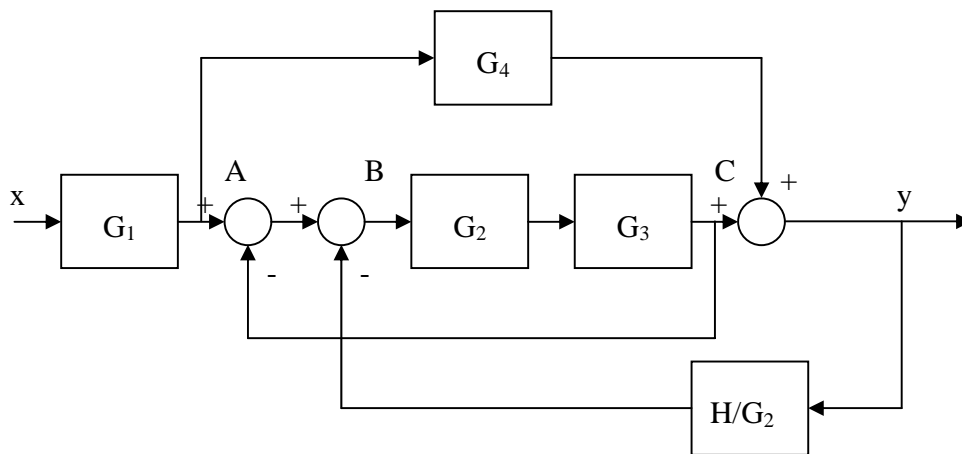
dove

$$G = \frac{\frac{G_1 G_4 (G_2 + G_3)}{1 + G_1 G_4 H_1}}{1 + \frac{G_1 G_4 (G_2 + G_3)}{1 + G_1 G_4 H_1} H_2} = \frac{G_1 G_4 (G_2 + G_3)}{1 + G_1 G_4 H_1 + G_1 G_4 (G_2 + G_3) H_2}$$

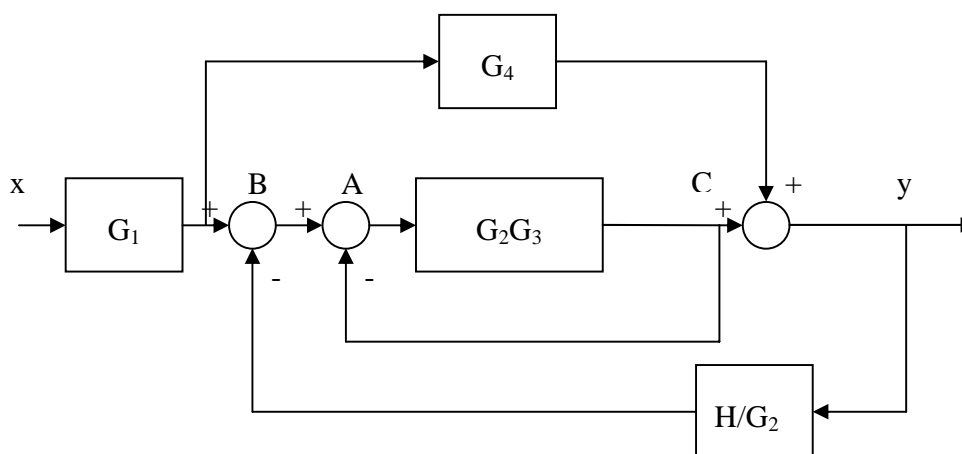
Esempio 2. Si riduca ad un unico blocco il seguente diagramma.



Mentre nell'esercizio precedente le diverse connessioni presenti erano facilmente individuabili, in questo caso si osserva che non è così. In particolare, è chiaro che sono presenti due rami di retroazione negativa, corrispondenti ai sommatore A e B, i quali tuttavia non si succedono nell'ordine corretto (infatti per poter risolvere più anelli questi dovrebbero essere uno dentro l'altro). Per *districare* tali connessioni è sufficiente spostare la posizione di uno di tali sommatore rispetto a quella del blocco avente guadagno G_2 : è dunque necessario spostare il sommatore B a monte di tale blocco oppure il sommatore A a valle dello stesso blocco, raddoppiando in modo opportuno quest'ultimo. Nel seguito seguiamo la prima possibilità, ma la seconda fornisce evidentemente gli stessi risultati.



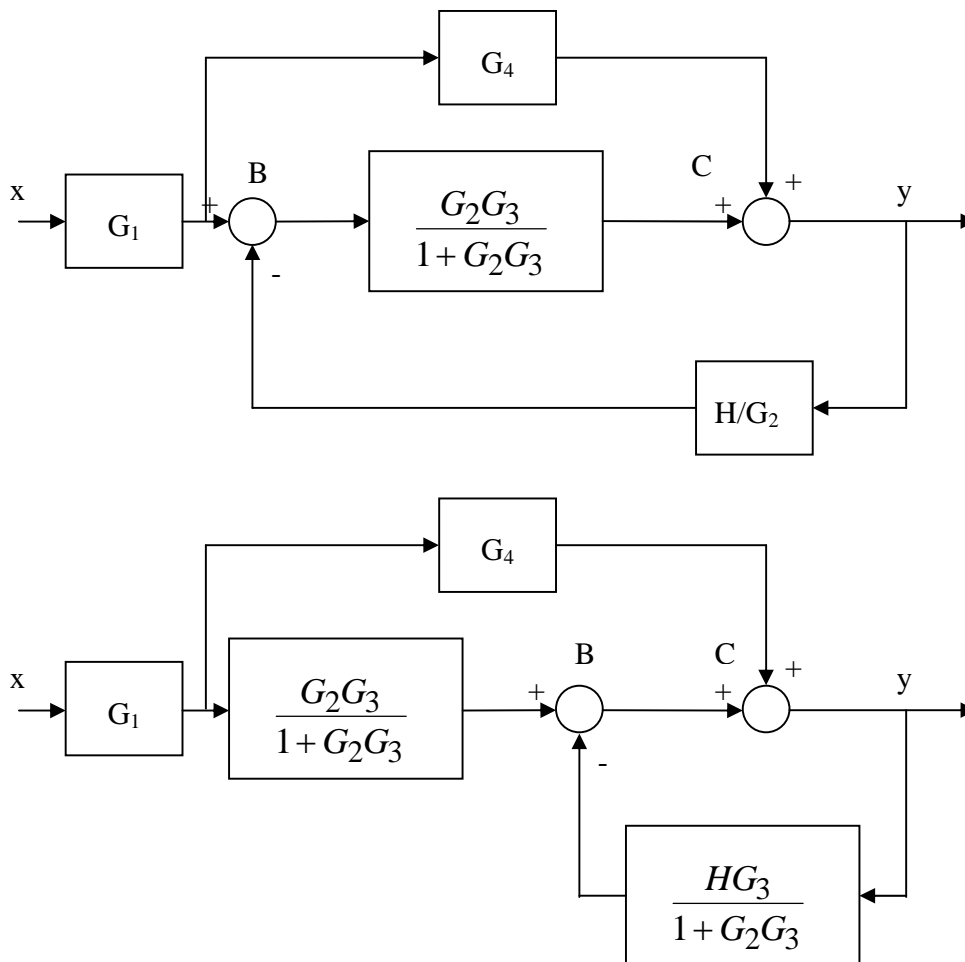
A questo punto è possibile eliminare la serie tra G_2 e G_3 e invertire la posizione dei sommatore A e B.



Copyright © 2006 Mariagrazia Dotoli. L'autore garantisce il permesso per la riproduzione e la distribuzione del presente materiale per i soggetti privati, alla condizione che la fonte originale e l'autore siano esplicitamente riconosciuti e citati.

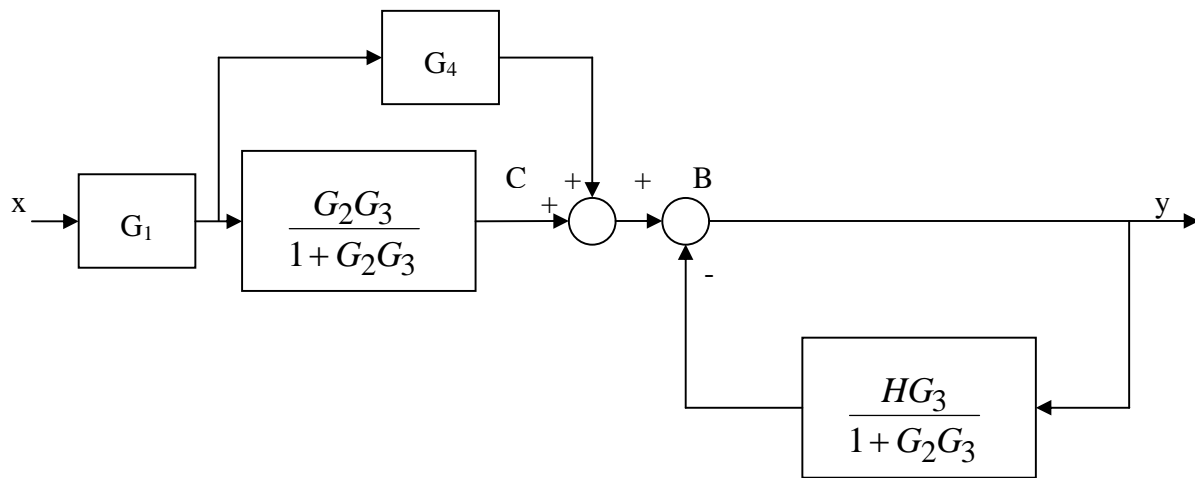
È ora possibile risolvere agevolmente l'anello più interno. Si ottiene così il diagramma seguente.

Anche in questo caso i sommatori B e C, corrispondenti alla presenza di una retroazione negativa e di un parallelo, non sono nell'ordine corretto per risolvere almeno uno di tali collegamenti. Per districare queste due connessioni è ora sufficiente spostare la posizione di uno di tali sommatori rispetto a quella del blocco ottenuto riducendo il precedente anello: è dunque necessario spostare il sommatore B a valle di tale blocco oppure il sommatore C a monte dello stesso blocco, raddoppiando in modo opportuno quest'ultimo. Nel seguito seguiamo la prima possibilità, ma la seconda fornisce evidentemente gli stessi risultati.

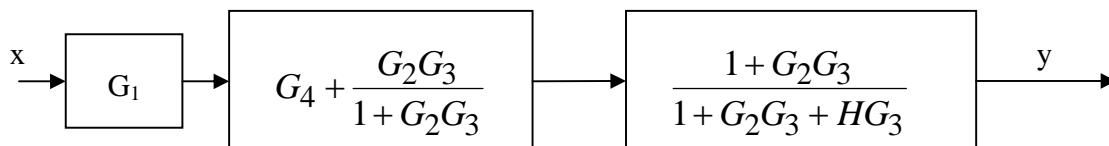


Invertiamo quindi la posizione dei due sommatori, ottenendo il diagramma che segue.

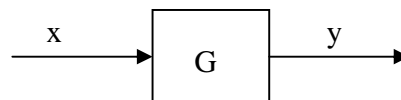
Copyright © 2006 Mariagrazia Dotoli. L'autore garantisce il permesso per la riproduzione e la distribuzione del presente materiale per i soggetti privati, alla condizione che la fonte originale e l'autore siano esplicitamente riconosciuti e citati.



Risolviamo quindi il parallelo e la retroazione (con ramo diretto avente guadagno unitario).



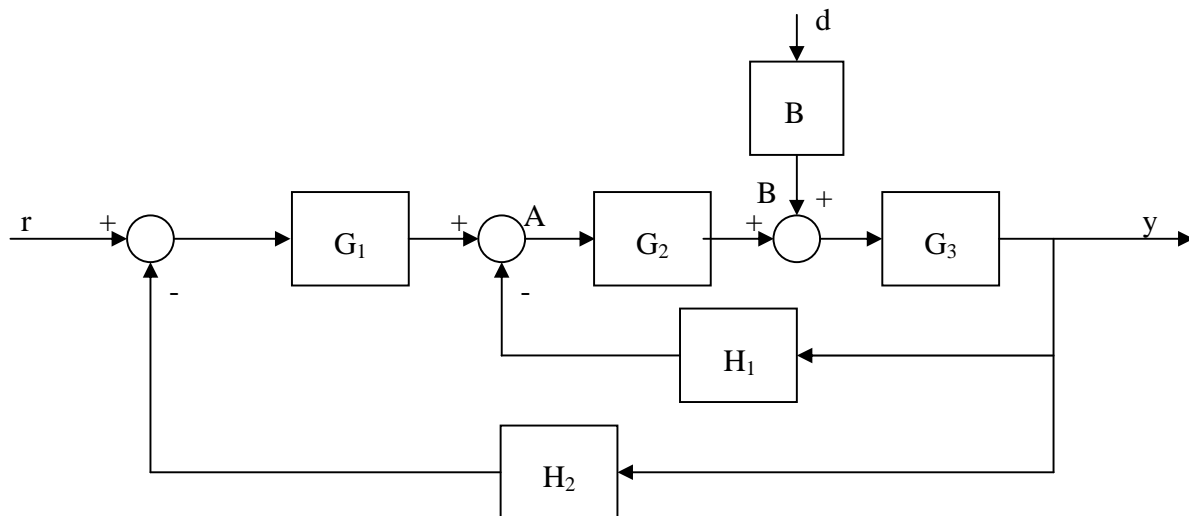
In ultimo, eseguiamo una serie. Si ottiene un unico blocco di guadagno G come in figura



dove si ha

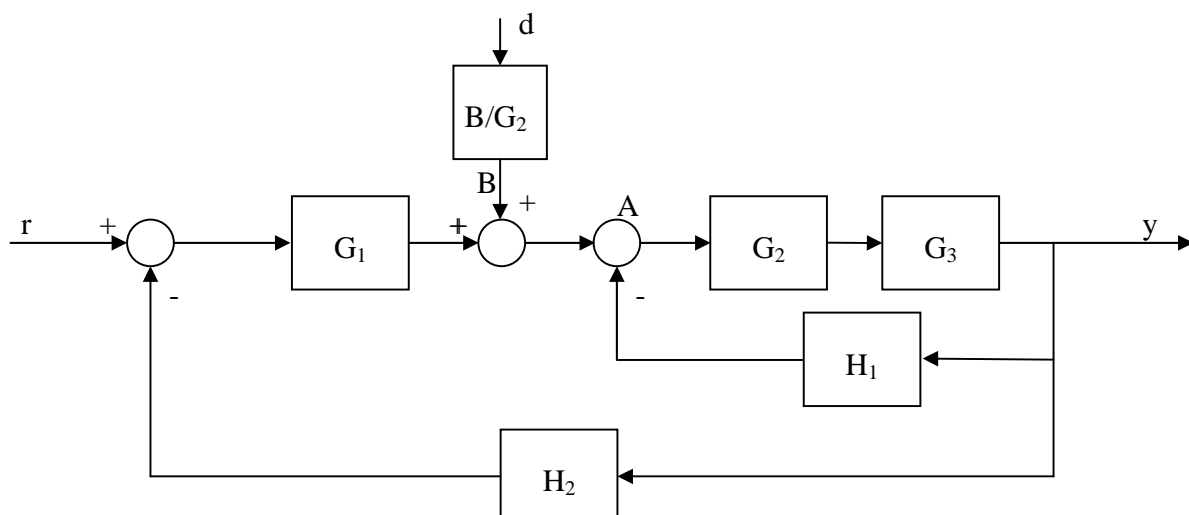
$$G = G_1 \cdot \left(G_4 + \frac{G_2 G_3}{1 + G_2 G_3} \right) \cdot \left(\frac{1 + G_2 G_3}{1 + G_2 G_3 + H G_3} \right).$$

Esempio 3. Si riduca ad un sistema a blocchi semplificato il seguente diagramma.

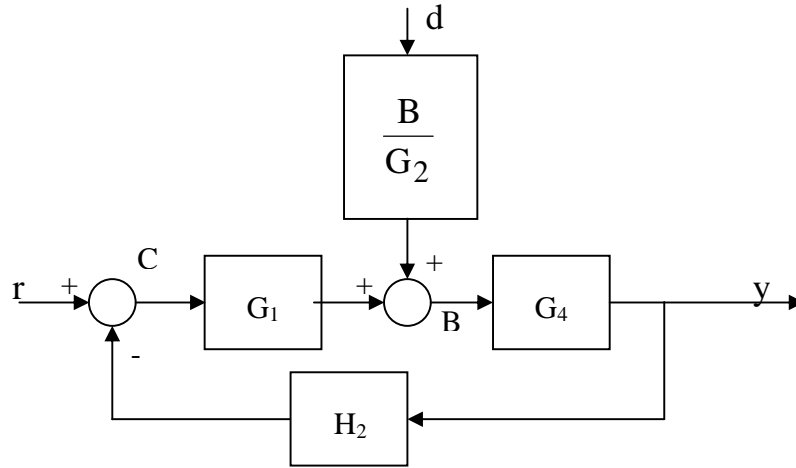


Si osserva che in questo caso sono presenti due ingressi (il riferimento vero e proprio $r(t)$ e un disturbo $d(t)$). Pertanto il sistema equivalente semplificato non può essere composto da un unico blocco SISO come negli esercizi precedenti.

Osserviamo poi che è necessario spostare la posizione del sommatore B a monte del guadagno G_2 e quindi invertire la posizione del sommatore A con quella del sommatore B per poter risolvere l'anello più interno. Spostando il sommatore B si ha il seguente schema.



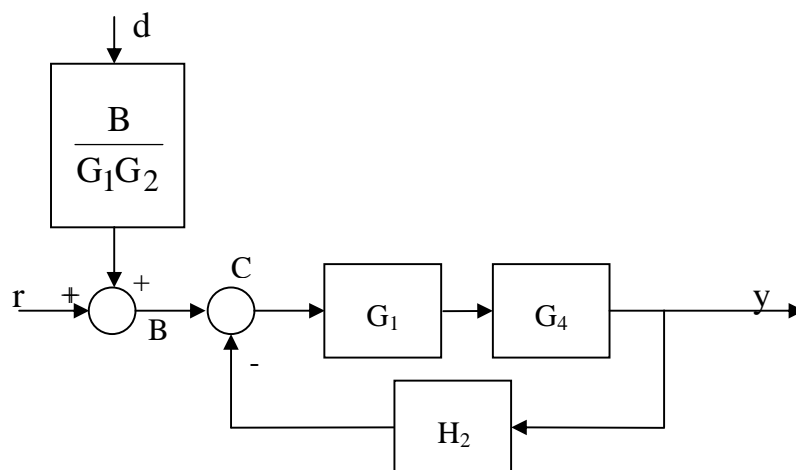
Risolviendo l'anello che contiene la cascata di G_2 e G_3 sul ramo diretto e H_1 sul ramo in retroazione si ha lo schema successivo.



dove

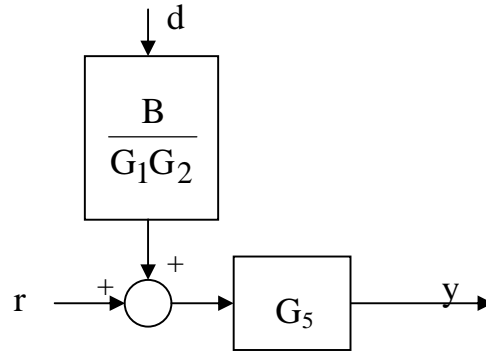
$$G_4 = \frac{G_2 G_3}{1 + G_2 G_3 H_1}$$

Si ottiene una situazione simile a quella risolta in precedenza, con due sommatore intervallati da un blocco. Spostando quindi il sommatore B a monte del guadagno G_1 e invertendo la posizione di tale sommatore con quella del primo sommatore C si ha il nuovo diagramma che segue.



Copyright © 2006 Mariagrazia Dotoli. L'autore garantisce il permesso per la riproduzione e la distribuzione del presente materiale per i soggetti privati, alla condizione che la fonte originale e l'autore siano esplicitamente riconosciuti e citati.

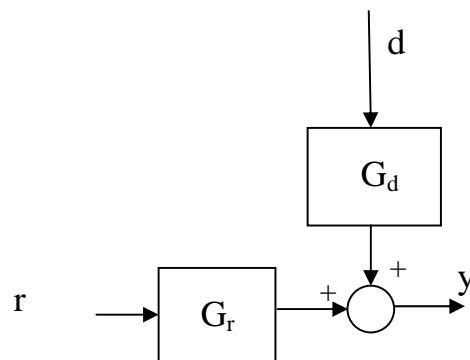
Risolviendo l'anello che contiene la cascata di G_1 e G_4 sul ramo diretto e H_2 sul ramo in retroazione si ha lo schema seguente.



dove

$$G_5 = \frac{G_1 G_4}{1 + G_1 G_4 H_2} = \frac{G_1 \frac{G_2 G_3}{1 + G_2 G_3 H_1}}{1 + G_1 \frac{G_2 G_3}{1 + G_2 G_3 H_1} H_2} = \frac{G_1 G_2 G_3}{1 + G_2 G_3 H_1 + G_1 G_2 G_3 H_2}$$

e in definitiva lo schema più semplice è il seguente



dove

$$G_r = G_5 = \frac{G_1 G_2 G_3}{1 + G_2 G_3 H_1 + G_1 G_2 G_3 H_2}; \quad G_d = \frac{B G_5}{G_1 G_2} = \frac{B G_3}{1 + G_2 G_3 H_1 + G_1 G_2 G_3 H_2}$$

Copyright © 2006 Mariagrazia Dotoli. L'autore garantisce il permesso per la riproduzione e la distribuzione del presente materiale per i soggetti privati, alla condizione che la fonte originale e l'autore siano esplicitamente riconosciuti e citati.

Quindi l'espressione dell'uscita del sistema $y(t)$ rispetto ai due ingressi $r(t)$ (ingresso vero e proprio o variabile manipolabile) e $d(t)$ (disturbo o variabile non manipolabile) è la seguente:

$$y(t) = G_r r(t) + G_d d(t) = \frac{G_1 G_2 G_3}{1 + G_2 G_3 H_1 + G_1 G_2 G_3 H_2} r(t) + \frac{B G_3}{1 + G_2 G_3 H_1 + G_1 G_2 G_3 H_2} d(t) = \frac{G_1 G_2 G_3 r(t) + B G_3 d(t)}{1 + G_2 G_3 H_1 + G_1 G_2 G_3 H_2}$$

Si osservi che l'espressione

$$y(t) = G_r r(t) + G_d d(t)$$

esprime il principio di sovrapposizione degli effetti per il sistema interconnesso complessivo. Tale principio vale infatti poiché il sistema completo è lineare essendolo tutti i sistemi elementari che lo compongono. Si ha in altre parole:

$$y(t) = y_r(t) \Big|_{d(t)=0} + y_d(t) \Big|_{r(t)=0}$$

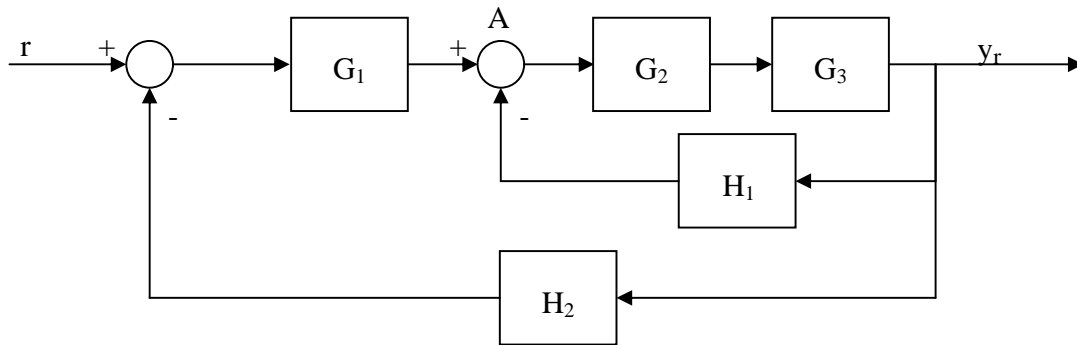
dove la prima componente dell'uscita $y_r(t)$ è dovuta al solo ingresso $r(t)$ e la seconda componente dell'uscita $y_d(t)$ è dovuta al solo ingresso $d(t)$. Essendo il sistema statico, vale:

$$y_r(t) = G_r r(t), \quad y_d(t) = G_d d(t)$$

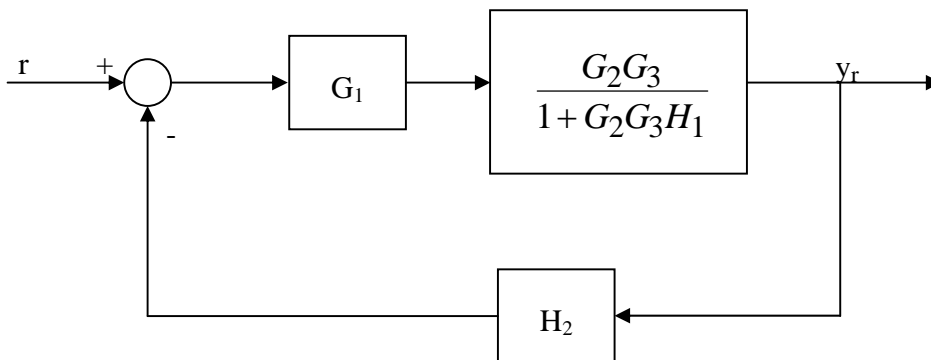
dove G_r e G_d sono i guadagni precedentemente calcolati.

Nel seguito risolviamo lo stesso esercizio applicando un metodo alternativo che fa uso del principio della sovrapposizione degli effetti. In altre parole, sulla base del ragionamento precedente è sufficiente determinare i guadagni statici incogniti G_r e G_d .

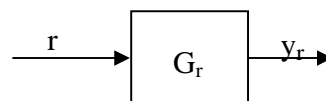
Per determinare G_r , ovvero la componente dell'uscita $y_r(t)$ dovuta al solo ingresso $r(t)$, si pone $d(t)=0$. Il sistema equivalente per $d=0$ diventa il seguente.



Effettuando la serie tra G_2 e G_3 e risolvendo l'anello interno si ha dunque:



Applicando ancora la serie e risolvendo l'anello si ha il blocco equivalente cercato



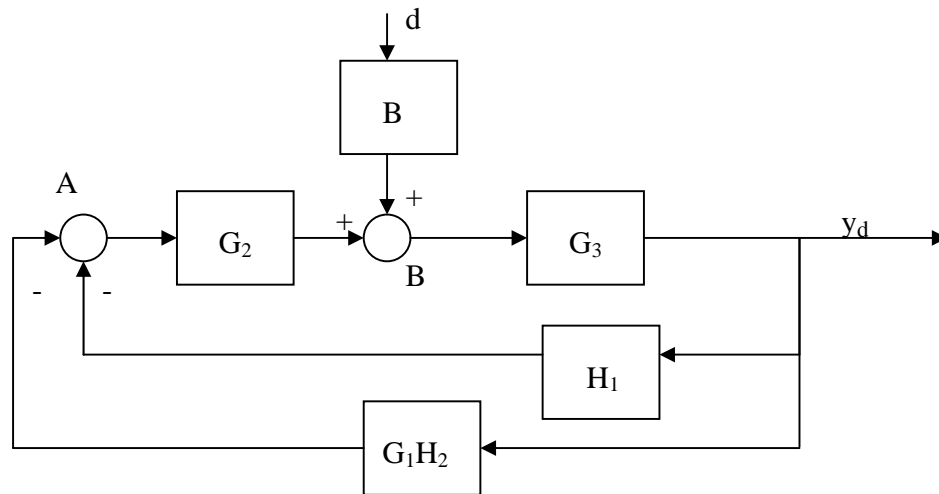
con

$$G_r = \frac{G_1 \frac{G_2 G_3}{1 + G_2 G_3 H_1}}{1 + G_1 \frac{G_2 G_3}{1 + G_2 G_3 H_1} H_2} = \frac{G_1 G_2 G_3}{1 + G_2 G_3 H_1 + G_1 G_2 G_3 H_2}$$

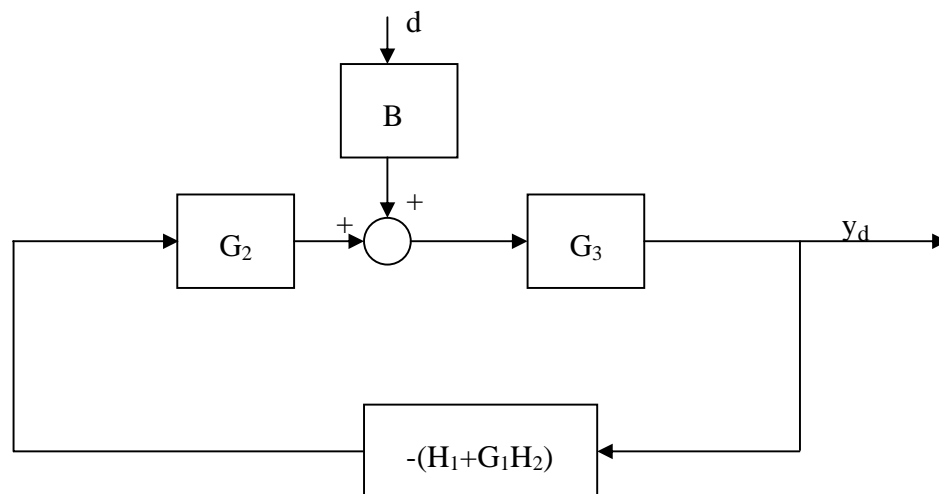
che coincide con il guadagno già determinato con il primo metodo.

Per determinare G_d ovvero la componente dell'uscita $y_d(t)$ dovuta al solo disturbo $d(t)$ si pone $r(t)=0$. Il sistema diventa il seguente.

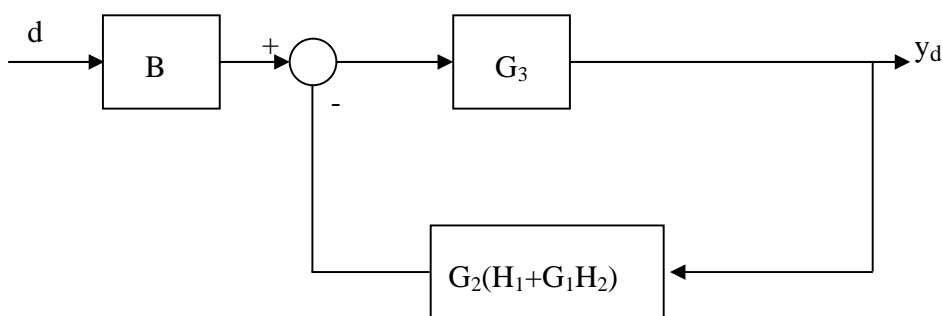
Copyright © 2006 Mariagrazia Dotoli. L'autore garantisce il permesso per la riproduzione e la distribuzione del presente materiale per i soggetti privati, alla condizione che la fonte originale e l'autore siano esplicitamente riconosciuti e citati.



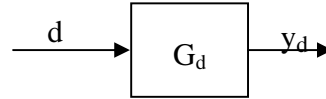
Ed effettuando il parallelo dei due rami in retroazione si ha



Effettuando la serie sul ramo in retroazione e spostando il segno negativo del blocco ottenuto in tale ramo sul sommatore si ha:



Risolviendo l'anello e applicando la serie si ha un blocco equivalente



con

$$G_d = B \cdot \frac{G_3}{1 + G_3 G_2 (H_1 + G_1 H_2)} = \frac{B G_3}{1 + G_2 G_3 H_1 + G_1 G_2 G_3 H_2}$$

che coincide con quanto già determinato con il primo metodo.

Questo secondo metodo di soluzione si conclude applicando il principio della sovrapposizione degli effetti, per cui

$$y(t) = y_r(t) \Big|_{d(t)=0} + y_d(t) \Big|_{r(t)=0}$$

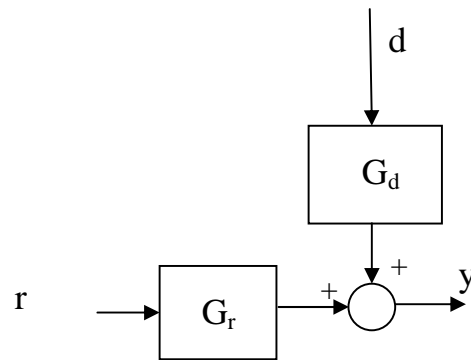
dove

$$y_r(t) = G_r r(t), \quad y_d(t) = G_d d(t)$$

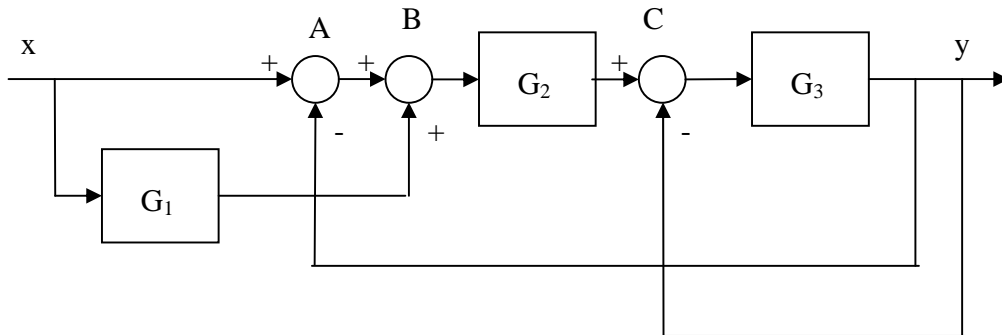
e in definitiva il sistema diventa

$$\begin{aligned} y(t) = G_r r(t) + G_d d(t) &= \frac{G_1 G_2 G_3}{1 + G_2 G_3 H_1 + G_1 G_2 G_3 H_2} r(t) + \frac{B G_3}{1 + G_2 G_3 H_1 + G_1 G_2 G_3 H_2} d(t) = \\ &= \frac{G_1 G_2 G_3 r(t) + B G_3 d(t)}{1 + G_2 G_3 H_1 + G_1 G_2 G_3 H_2} \end{aligned}$$

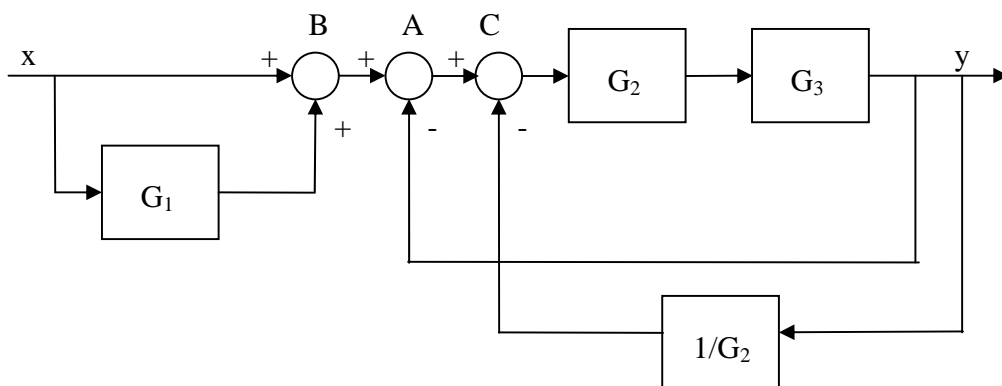
quindi il sistema equivalente complessivo è quello già trovato con il primo metodo e rappresentato in figura.



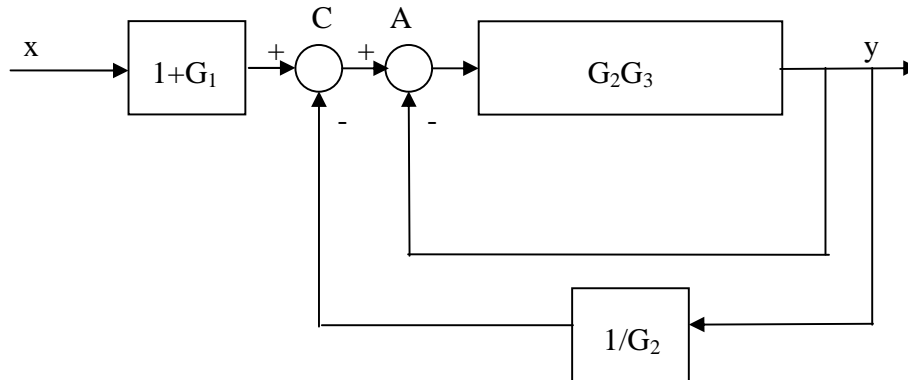
Esempio 4. Utilizzando le regole di equivalenza degli schemi a blocchi, si determini il guadagno in anello chiuso del sistema seguente.



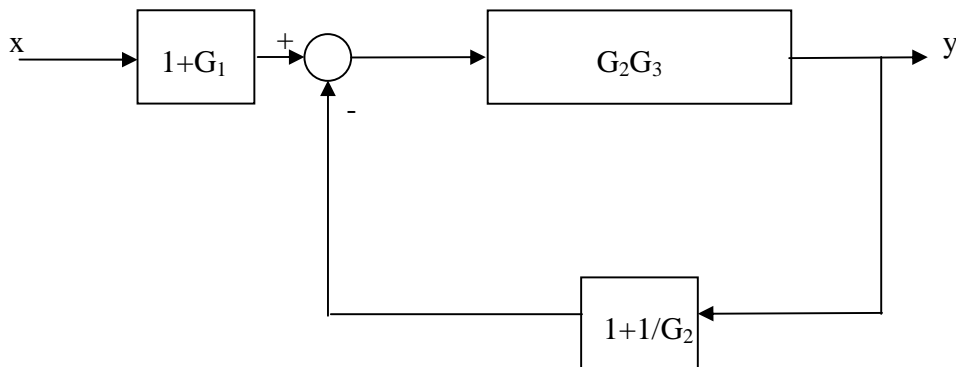
Invertiamo innanzitutto i sommatore A e B (in modo da evidenziare la connessione parallelo) e riportiamo a monte del blocco G_2 il sommatore C (per riportare all'esterno della retroazione introdotta con il sommatore A quella introdotta dal sommatore C).



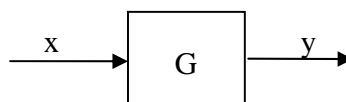
A questo punto risolviamo il parallelo, invertiamo i sommatore A e C e risolviamo la serie.



Possiamo ora risolvere prima la retroazione più interna e poi quella esterna o, più semplicemente, osservare che i due rami di retroazione sono in parallelo. Il sistema diventa quindi



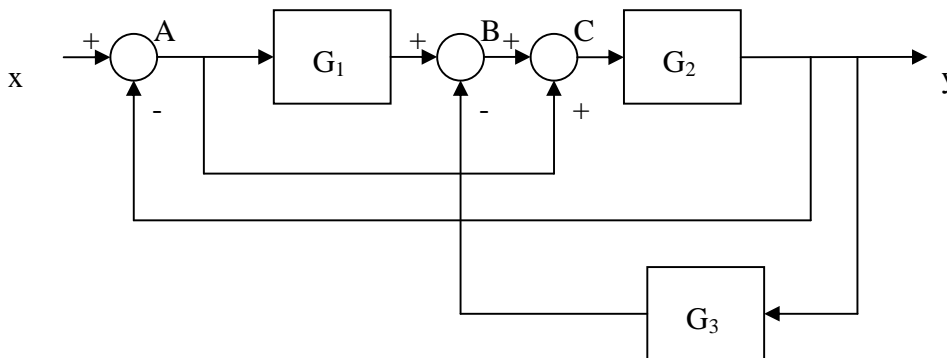
Risolviamo quindi la retroazione e moltiplichiamo per il primo blocco in serie. Otteniamo il seguente sistema equivalente



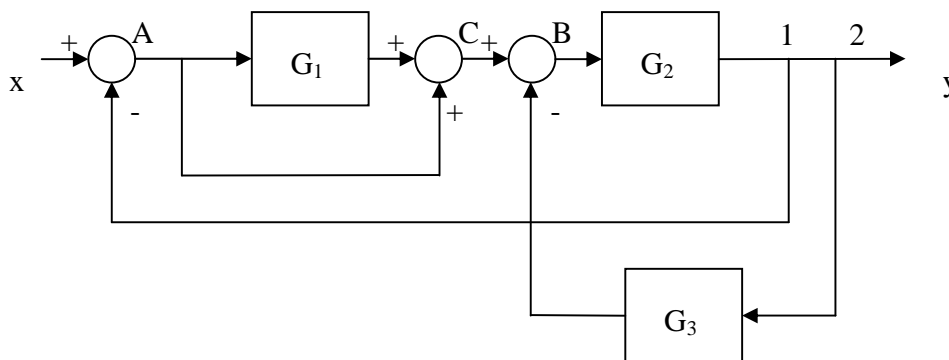
dove

$$G = (1 + G_1) \frac{G_2 G_3}{1 + G_2 G_3 \left(1 + \frac{1}{G_2}\right)} = \frac{(1 + G_1) G_2 G_3}{1 + G_3 (1 + G_2)}$$

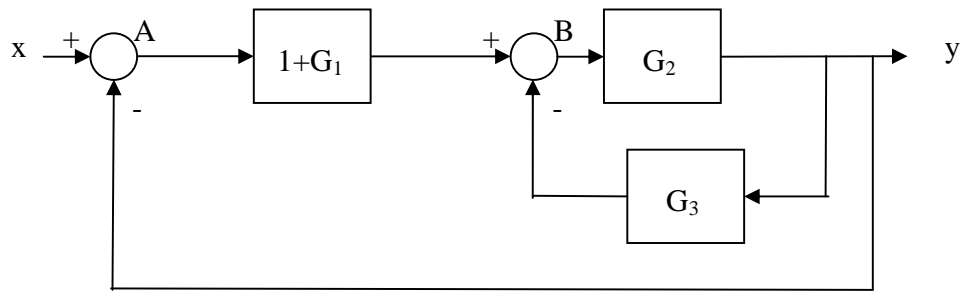
Esempio 5. Utilizzando le regole di equivalenza degli schemi a blocchi, si determini il guadagno in anello chiuso del sistema



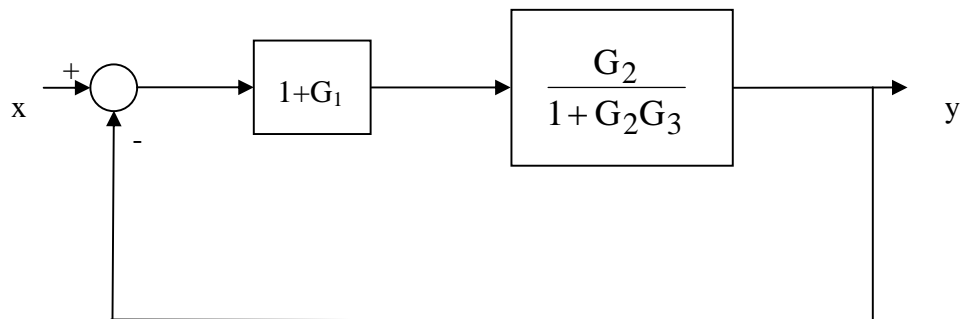
Invertiamo innanzitutto i sommatore B e C in modo da evidenziare la connessione parallelo.



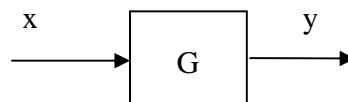
Risolviamo il parallelo e osserviamo che i punti di prelievo 1 e 2 prelevano lo stesso segnale (l'uscita del sistema). Pertanto il sistema è equivalente al seguente diagramma a blocchi.



A questo punto possiamo risolvere la retroazione più interna.



Risolviamo quindi la retroazione, ottenendo il seguente sistema equivalente



dove

$$G = \frac{\frac{(1+G_1)G_2}{1+G_2G_3}}{1 + \frac{(1+G_1)G_2}{1+G_2G_3}} = \frac{(1+G_1)G_2}{1+G_2G_3 + (1+G_1)G_2} = \frac{(1+G_1)G_2}{1+(1+G_1+G_3)G_2}$$