



GHOTEM

Global HOUse Thermal & Electrical energy Management for efficiency, lower emission and renewables

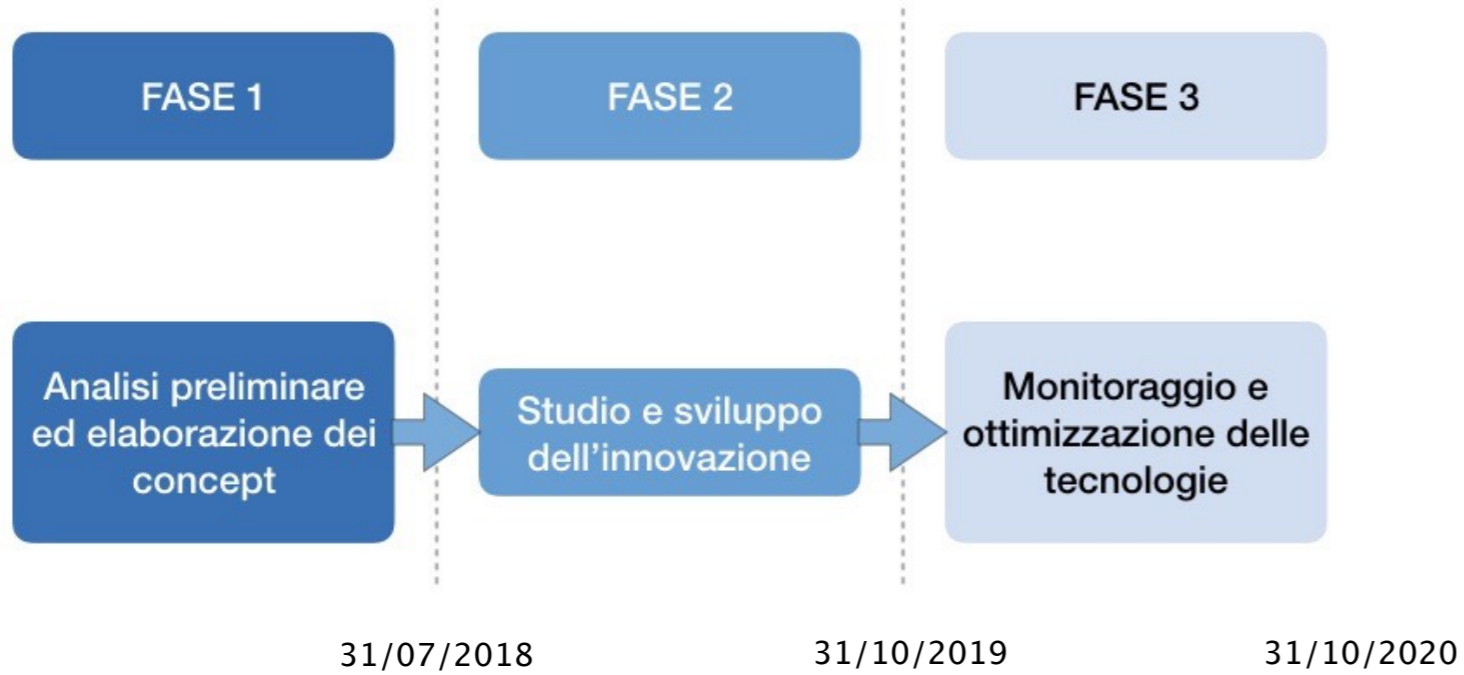
Coordinatore progetto: Nicola F. Renoffio, IDEA spa
Email: nicola.renoffio@gruppogiordano.com
Website: www.venetoclimaenergia.it

INFORMAZIONI SUL PROGETTO

ID domanda: 10064601
Spesa ammessa: € 5.781.837,00
Contributo concesso: € 2.907.181,80
Inizio: 07/11/2018
Fine: 31/10/2020

DESCRIZIONE PROGETTO

Il progetto GHOTEM mira a promuovere l'accelerazione dell'innovazione tecnologica a supporto della transizione energetica, raccogliendo alcune importanti sfide relative all'ambito energetico quali l'utilizzo massiccio delle rinnovabili, lo sviluppo tecnologico nell'efficienza energetica, l'innovazione per il riscaldamento/raffreddamento conveniente e a zero emissioni, lo sviluppo di batterie e sistemi di accumulo efficienti, l'integrazione del controllo e della gestione nell'ottica delle smart grids

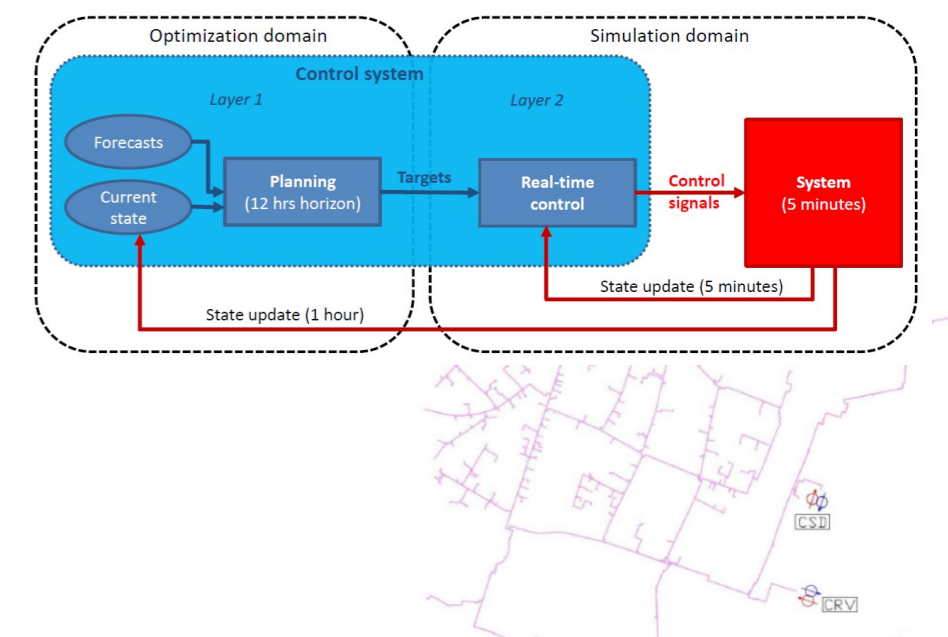
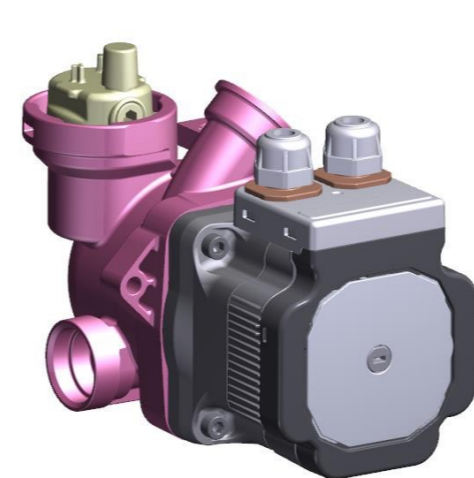
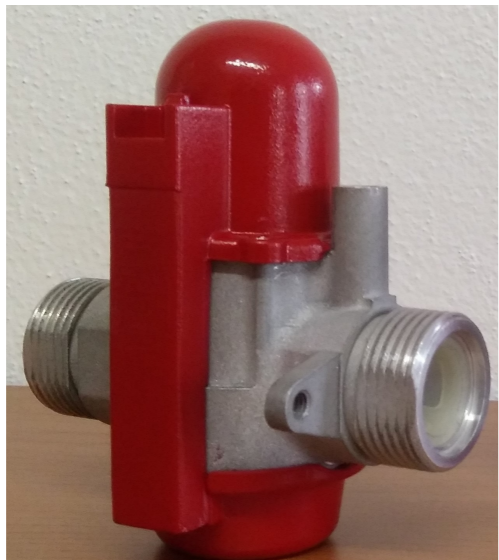
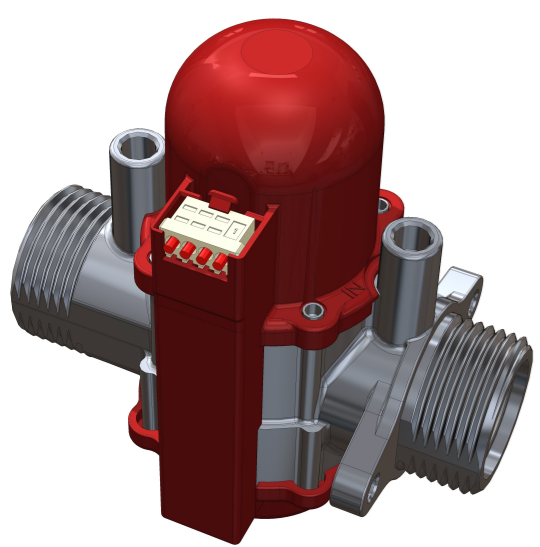


WORK PLAN



TECNOLOGIE E RISULTATI INTERMEDI

Il progetto GHOTEM nella prima fase ha definito le tecnologie che si intendono sviluppare mediante un concept design che sarà utilizzato per le attività previste nelle fasi successive. La 1° fase rappresenta la base olistica dell'intero progetto. I risultati previsti possono essere ottenuti dai partner in tempi diversi e quindi alcuni partecipanti hanno iniziato nella 1° fase del progetto le attività di sviluppo già previste per la 2° fase



Valvola elettronica modulante per gas

- Dimensioni molto contenute
- Consumo elettrico <4W
- Alta precisione di modulazione e bassa isteresi di funzionamento

Sistema innovativo di accumulo energia elettrica

- Efficienza energetica superiore 98%
- Densità di energia superiori a 500Wh/L
- Vita attesa > 20 anni e costi < 300€/kWh

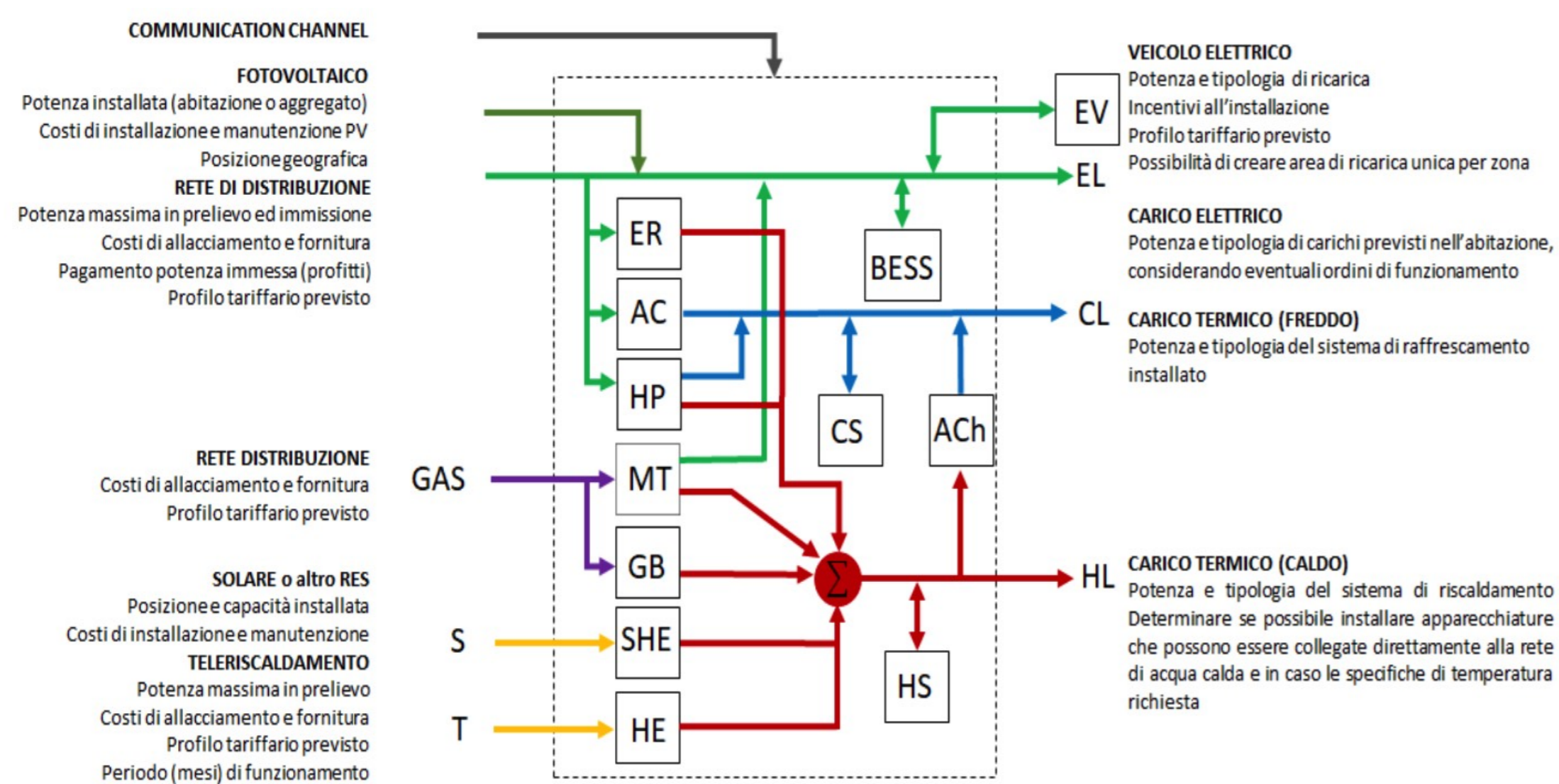
Circolatore mod. con protocollo LIN-BUS

- Digitalizzazione portata INPUT/OUTPUT
- Digitalizzazione frequenza, potenza...
- Digitalizzazione e storicizzazione diagnostica

Ottimizzazione dell'uso dell'energia nel teleriscaldamento

- Rete del Centro Città di Verona
- Fabbisogno termico complessivo netto di circa 70.000 MWh/anno
- Tre centrali di cogenerazione

INTEGRAZIONE DELLE DIVERSE TECNOLOGIE



ER: Electric Resistance - AC: Air Conditioner - HP: Heat Pump - MT: Microturbine o CHP - GB: Gas Boiler - SHE: Solar Heat Exchanger - HE: Heat Exchanger - EV: Electric Vehicle - BESS: Battery Energy Storage System - ACh: Absorption Chiller - CS: Cold Storage - HS: Heat Storage

ENERGY HUB

L'obiettivo del progetto di ricerca è quello di individuare delle soluzioni atte all'integrazione di più tecnologie sviluppate da più partner al fine di ottenere un sistema più efficiente dal punto di vista energetico ed economico. I vettori energetici analizzati sono principalmente il termico ed elettrico, i quali vengono utilizzati in diverse forme nel contesto residenziale al fine di soddisfare le richieste dell'Utente finale, quali carichi elettrici e termici (caldo e freddo).

L'obiettivo è quello di studiare le modalità di acquisizione, accumulo e conversione di più fonti primarie di energia (rinnovabili e non), o vettori energetici (ad esempio teleriscaldamento) come input al fine di garantire la richiesta energetica dell'Utente finale, mirando ad aumentare l'efficienza globale del sistema. Tale concetto può essere riassunto in ENERGY HUB. Essi sono contesti (aggregati comprendenti carichi e generatori connessi tra di loro e normalmente localizzati in un'area limitata) in cui è possibile sfruttare più fonti energetiche al fine di soddisfare la domanda garantendo l'ottimo sotto il punto di vista energetico ed economico.

OTTIMIZZAZIONE DEL SISTEMA



Per quanto riguarda i metodi di ottimizzazione, tipicamente viene utilizzato il Mixed Integer Linear Programming (MILP), ma si possono anche trovare casi in cui le condizioni al contorno non siano lineari (basta che l'efficienza di un dispositivo non sia costante, ma legata alla potenza per cui viene utilizzato il MINLP (non linear).

RISULTATI ATTESI

È scopo delle attività del Progetto GHOTEM realizzare un sistema multi-combustibile che, integrando le diverse tecnologie derivanti dai task precedenti, consenta di gestire l'utilizzo delle sorgenti di energia termica ed elettrica disponibili a monte degli impianti in abbinamento al controllo del comfort ambientale in termini di termoregolazione e di automazione. Quindi il Progetto è volto alla realizzazione di soluzioni avanzate per l'ottimizzazione dell'uso dell'energia primaria in impianti anche di tipo eterogeneo (integrazione di più fonti di energia anche di tipo rinnovabile). L'elemento innovativo principale è lo sviluppo di algoritmi in grado di auto-apprendere strategie di funzionamento di sistemi di riscaldamento e/o raffreddamento che garantiscano il risparmio energetico in ambienti domestici.

Bando POR-FESR 2014-2020 ASSE 1 "RICERCA, SVILUPPO TECNOLOGICO E INNOVAZIONE" AZIONE 1.1.4 "Sostegno alle attività collaborative di R&S per lo sviluppo di nuove tecnologie sostenibili, di nuovi prodotti e servizi" Delibera di Giunta regionale n. 1139 del 19 luglio 2017

